



Hangcha Europe GmbH

Mariechen-Graulich-Straße 12a,
65439 Flörsheim am Main,
Germany

Tel: 0049-61453769188
E-mail: admin@hangchaeurope.com

Mob: 0049-16096548808 (Thomas Dittrich)
E-mail: thomas.dittrich@hangchaeurope.com
Zip Code Area (1,2,3,4,5,6,7)

Mob: 0049-1605272481 (Jens Abmuth)
E-mail: jens.assmuth@hangchaeurope.com
Zip Code Area (0,8,9)

www.hangchaeurope.com



Folgen Sie uns auf
Instagram



Folgen Sie uns auf
Facebook



Folgen Sie uns auf
YouTube



"Hangcha Forklift"
App herunterladen



ISO14001
ISO14001:2015



ISO9001
ISO9001:2015



HANGCHA trucks conform
to the European Safety
Requirements.

2022 VERSION 1/COPYRIGHT 2022/07

HANGCHA Group Co., LTD behält sich das Recht vor, Änderungen bezgl. Farbe, Spezifikationen, Ausstattung und sonstige Details, dierer Broschüre ohne Vorankündigung vorzunehmen. Fahrzeugfarben können von den Farben in dieser Brochure abweichen.



XF Series Diesel Gegengewichts-Gabelstapler

Tragfähigkeit von 8.000 bis 12.000kg

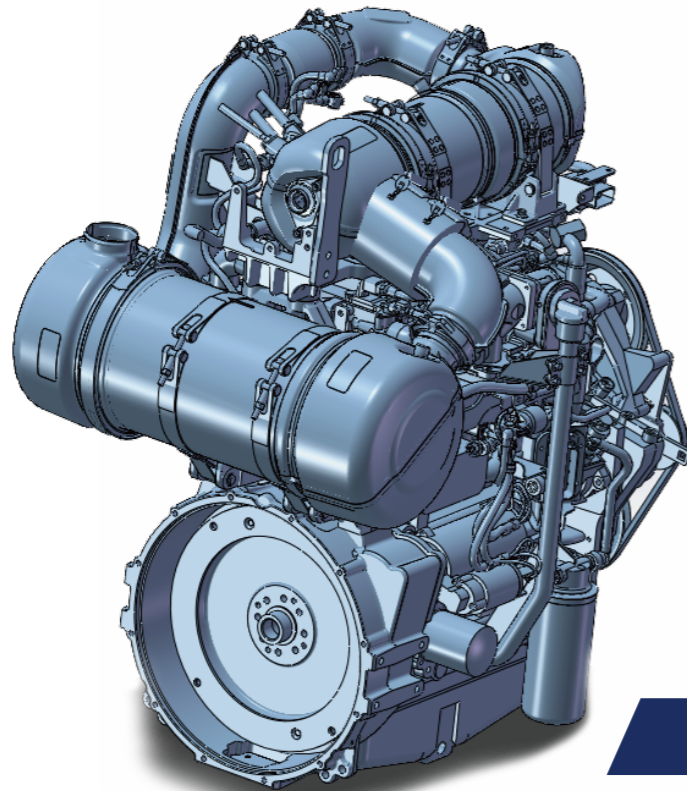
Die Welt von Hangcha



HANGCHA ist immer für Sie da
Effiziente, zuverlässige Auswahl für jeden Bedürfnisse

STAGE V

Die strengen Abgasnormen Stufe V werden von Hangcha problemlos erfüllt. Enthalten sind weiterhin Technologien TCR+CR+EGR+DOC+DPF+SCR maßgeschneidert für jedes Motorenmodell. Somit vereinen Hangcha Stapler ein Höchstmaß an Innovation, Effizienz und Zuverlässigkeit.



DEUTZ



Interaktive Instrumententafel mit vier Bedientasten und LCD - Bildschirm sowie CAN Bus Kommunikationsstandard. Das Verbindungsprotokoll ist kompatibel mit CANOpen und SAE 1930.

**Genial konstruiert/
Robust/
Smart**



HANGCHA Gabelstapler mit StageV

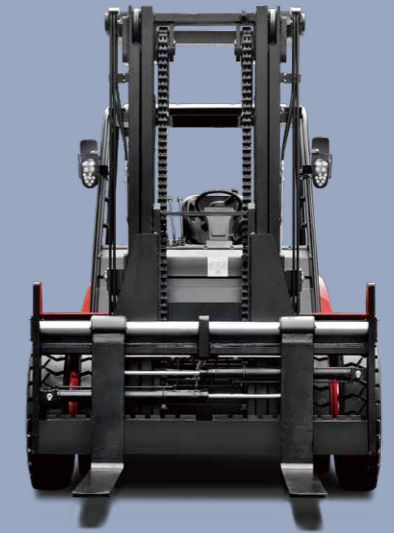
Nr.	Kapazität	Serie	Hersteller	Motor	Kraftstoff	Modell	Emission Std.	Transmission	Leistung (kw/rpm)	Betriebsbremse
1	8.0t	XF	DEUTZ	TCD3.6 L4	Diesel	CPCD80-XW96G	Stage V	ZF	85/2200	Hydraulic
2	10t	XF	DEUTZ	TCD3.6 L4	Diesel	CPCD100-XW96G	Stage V	ZF	85/2200	Hydraulic
3	12t	XF	DEUTZ	TCD3.6 L4	Diesel	CPCD120-XXW96	Stage V	TCM	85/2200	Hydraulic

Anmerkung: Stage V beantragt für die Europäische Union, sowie Israel und die Türkei.



Angenehm zu fahren

Gerade im Schwerlastbetrieb sollte der Fahrer nicht überanstrengt werden. Daher wurden zahlreiche Elemente verbaut, die den Komfort sicherstellen, verbesserte Schwingungspegel und Maschinendämpfung bieten, einschließlich vollgefedertem Sitz und Kabine. So sind keine überflüssigen Unterbrechungen nötig, und die Produktivität wird gesteigert.

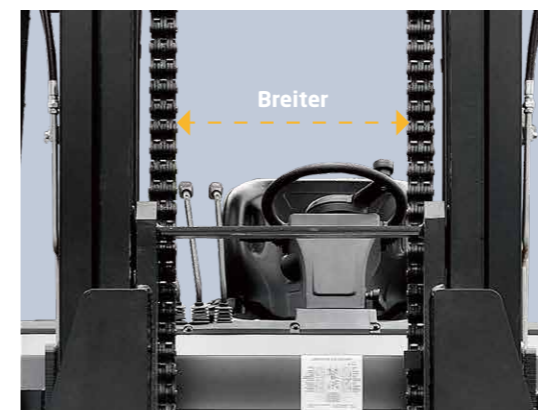


Zusätzlich zum sanften Aufsetzen wurde die Funktion zum sanften Hub integriert (vordere Hubzylinder am Triplex und voll freien Duplex Hubgerüst), so dass von ihm weder Lärm noch heftiges Schaukeln ausgeht.



Auch der breite Fußraum trägt zum Wohlbefinden des Fahrers bei, so dass er weniger ermüdet. Ein- und Ausstieg erfolgen über eine rutschfeste Stufe.

Um die Handhabung der Lasten noch sensibler und präziser gestalten zu können, ist auf Wunsch ein elektrohydraulisches Proportionalssystem erhältlich. Die zugehörigen Hebel arbeiten leichtgängig, eine Armstütze für den Fahrer ist vorhanden.



Die Hydraulikrohre beim neu konzipierten Hubgerüst liegen außerhalb des Zinkenverstellgeräts, so dass in der Mitte ein breites Sichtfeld verbleibt.

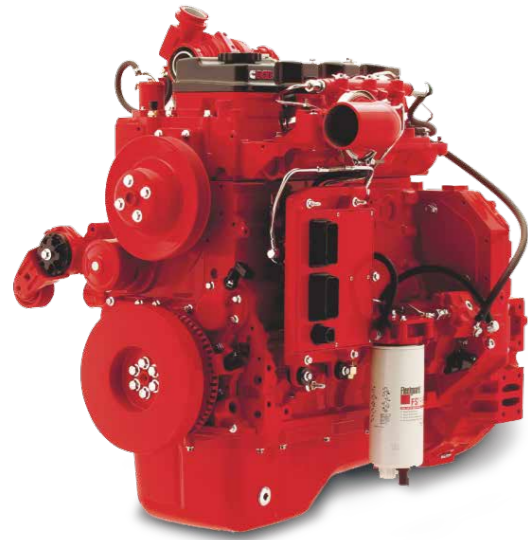


Umweltfreundlichkeit

Umweltfreundliches Material, niedrige Emissionswerte und leiser Betrieb spielten eine wesentliche Rolle schon zu Beginn der Produktentwicklung.

Für die Maschine wurde ein sinnvoller Kompromiss gefunden zwischen hoher Leistung und umweltfreundlichem Einsatz. Alle Dieselmotoren entsprechen der Abgasnorm EU-Stufe III.

Aus demselben Grund wurden auch asbestfreie Bremsbeläge und ein neues Material für die Dichtungen verwendet.



Der Lärmunterdrückung dienen Auspufftopf, Schalldämpfer am Einlass und weitere Lärmabschirmungen, so dass der Geräuschpegel im Bereich des Fahrers um 3dB gesenkt werden konnte.

Effektiver Einsatz

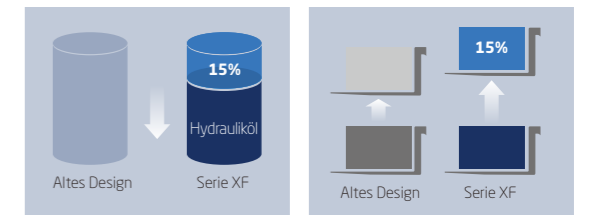
Auf zahlreiche Innovationen wurde zurückgegriffen, um die Effizienz zu erhöhen und den Energieverbrauch zu senken.



Dies gilt insbesondere für den Antriebsstrang, der durch ein verbessertes Getriebe eine um **20%** erhöhte Höchstgeschwindigkeit liefert.



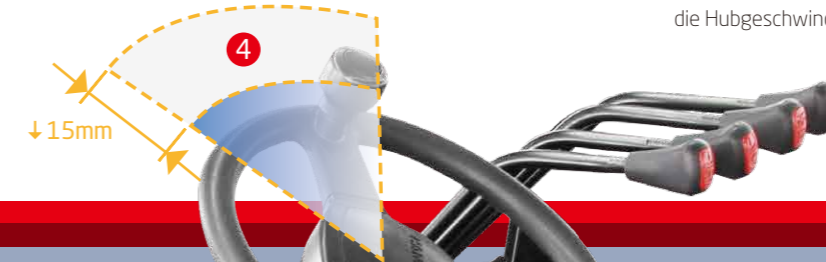
Wenig Energie benötigen auch das LED - Leuchtsystem ebenso wie die Rückstrahler - ohne hierbei die Leuchtkraft einzuschränken.



Das patentierte dynamische Lenksystem mit Lastsensor beugt Hydraulikverlusten vor, verbessert die Energiebilanz und erhöht die Hubgeschwindigkeit um 15%.

Einfache Bedienung

1. In der neuen zurückgesetzten LCD - Anzeige erfasst der Fahrer sämtliche relevanten Betriebszustände auf einen Blick.
2. Der moderne vom Automobil her bekannte Hebel für Licht und Blinklicht sowie der Hebel für Vorwärts-/Rückwärts - Fahrt liegen gut in der Hand.
3. Die Feststellbremse erfordert lediglich 90 N Kraft.
4. Das Lenkrad ist klein gehalten, reagiert sensibel und bietet somit optimale Wendigkeit auch in engen Bereichen. Seine Neigung kann jeder Fahrer wunschgemäß einstellen.
5. Ergonomischen Betrieb gewährleisten weiterhin die auch in Automobilen üblichen hängenden Pedale.



Zuverlässigkeit

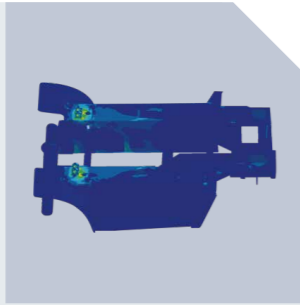
Um dem Nutzer unnötige Ausfallzeiten zu ersparen, wurde größter Wert auf zuverlässige Auslegung des Konzepts gelegt.

Der zinnplattierte Aluminiumkühler bietet hervorragenden Wärmeaustausch und erlaubt auch Einsätze in schwieriger Umgebung.



Vier Dämpfpegel liegen vor, um den Fahrer vor rüttelndem Untergrund zu schützen. Dämpfplatten sind vorhanden zwischen Lenkachse und Chassis, zwischen Motor, Drehmomentwandler und Chassis sowie zwischen Fahrerschutzdach und Chassis. Der vollgefederte Sitz wirkt in gleichem Sinn.

Für den Schwerlastbetrieb liegen ein angepasstes hochfestes Chassis vor, ebenso ein entsprechendes Hubgerüst sowie Vorder- und Hinterachse.



Alle Regler, Schaltkreise und Sicherungen liegen im wasser- und staubdichten Schaltkasten. Da die elektronischen Komponenten ebenfalls wasserdicht geschützt sind, sind Arbeiten in problematischer Umgebung jederzeit möglich.

Einfache Wartung



Auch die Wartungsfreundlichkeit wurde bei der Entwicklung nicht außer Acht gelassen. Dies trägt gleichermaßen zu einer optimalen Auslastung bei.

Die Luftfilter sind einfach zu erreichen und können schnell gewechselt werden.

Die Bremsstrommel liegt außerhalb der Radnabe und lässt sich beim Austausch der Bremsbacken einfach aus- und wieder einbauen.

Einfach zugänglich sind weiterhin Ölmesstab und Filter der Hydraulikweiche, so dass die Prüfungen schnell durchgeführt sind.

Die Vorderabdeckung des Kühlers verfügt über eine Gasfeder und kann sich automatisch beim Öffnen der hinteren Abdeckung mit öffnen.



Gänzlich neu entworfen wurde die gestanzte Luftfiltereinheit mit schrägem Einlass, doppelter Dichtung und Sicherheitsfilter, korrosions- und schwingungssicher mit langer Lebensdauer. Mit geringstmöglichem Ansaugwiderstand wird beste Filtereffektivität geboten.



Die Batterie liegt oberhalb des Dieseltanks, abgeschirmt durch Batteriegehäuse und adiabatische Platte.



Durch Hinzufügen eines Filters im Rücklauf für Getriebe und Mehrfachventil wird die Sauberkeit der Elemente und des Öls selbst verbessert.

Sicherheit

Der Sicherheit von Fahrer und umstehendem Personal wurde mit zahlreichen Elementen Rechnung getragen. Brems- und Steuerkreis sind voneinander unabhängig - es besteht keine Wechselwirkung.



Im Bremssystem wurde ein Energieakkumulator verbaut, der beim Abschalten des Motors ein Höchstmaß an Bremsenergie für Notbremsvorgänge liefert.



Weitere Sicherheit bieten verriegelbare Haube und sowie Feststellbremse.



1. Das Sensorsystem im Sitz enthält Funktionen zum Sperren von Heben/Kippen sowie Fahrverriegelung. Niemand kann Hebe- und Kippvorgänge auslösen oder das Fahrzeug in Betrieb nehmen, sobald der Fahrer den Sitz verlässt.
2. Die eingebaute Drosselvorrichtung sorgt dafür, dass das Hubgerüst selbst bei gebrochenen Rohren nicht außer Kontrolle gerät.

Standardausstattung

Getriebe	Lenkung	Chassis	Steuerung	Hydraulik
/ Getriebe mit gedämpftem Lauf / Ölfilter / Messstab / Ölkühler / Asbestfreie Bremse / Trommelbremse / Nassbremssystem (W75)	/ Vollhydraulische Lenkung / Kleines Lenkrad / Lenkrad einstellbar / Lenkachse stoßgedämpft	/ Rutschfestes Pedal / Gummipedal / Gasfeder Motorhaube	/ Servolenkung / Hängendes Pedal / Integrierter Kombinationsschalter / Feststellbremse	/ Regelventil mit dynamischem Lastsensor / Hydraulikölfilter / Selbstschließendes Ventil im Kippkreislauf / Messstab Hydrauliköl / Akkumulator / Hydraulikölkühler

Fahrzeug	Antrieb	Elektronik	Hubgerüst
/ Zugvorrichtung / Handgriff / Standardsitz / Vollgedecktes Fahrerschutzdach / Wasserdichte Abdeckung auf dem Dach / Rückspiegel / Luftreifen / Werkzeugkasten	/ Großer Aluminiumkühler / Wirbelluftkühler / Sicherheitsfilter / Schalldämpfer für Einlass / Schalldämpfer für Auspuff	/ Lichtstarke Vorderlampen / LED - Rückleuchten / Wartungsfreie Starterbatterie / Kombinationsregler / LCD - Anzeige / Leerlaufschalter / Betriebsstundenzähler / Benzinmessgerät / Messvorrichtung Wassertemperatur	/ Anzeige Vorwärmung / Ladeanzeige / Benzindruckalarm / Temperaturmessung / Hupe / Signalton bei Rückwärtsfahrt / Luftfilter mit Stausensor / Notausschalter / Gepufferte Aufwärtsfahrt / Seitenrolle / Zinkenverstellgerät

Zubehör

Fahrzeug	Getriebe	Antrieb	Hydraulik	Elektronik	Hubgerüst
/ Vollgedeckte Kabine / Kabinenheizung / Windschutzscheibe / Superelastische Reifen / Abriebfeste Reifen (weiß/grün) / Vollgedeckter Sitz / Feuerlöscher / Farbe auf Wunsch / Hülse für Kippzylinder / Überzug für Gegengewicht / Sitzsensordsystem	/ Nassbremssystem / Hochgelegener Auspuff / Luftvorwärmer / Überzug für Kühler / Funkenschutz / Abgasreinigung / Lüfterschutz	/ Zusätzliches Hydraulikventil / Elektrohydraulik / Proportionalsteuerung	/ OBD / Vorderer Arbeitsscheinwerfer / Hinterer Arbeitsscheinwerfer / Warnleuchte	/ Freihub Duplex - Weitsichtmast / Freihub Triplex - Weitsichtmast / Gabeln in Sonderlängen / Verbreiterter Gabelträger / Erhöhtes Lastschutzgitter	

Anbaugeräte auf Wunsch

- / Klammer für Papierrolle
- / Rotierende Ballenklammer
- / Laststabilisator
- / Mehrfach - Trommelklammer
- / Ballenklammer
- / Klammer für Fässer
- / Kippbare Klammer
- / Ausleger
- / Zugstange
- / Seitenschieber
- / Drehbare Gabel
- / Gabelverlängerung
- / Auswerfer für Ladung
- / Klammer für Kartons
- / Push-Pull Stecker
- / Eimer
- / Haken
- / Verlängerte Gabel



8.0~10t Mast der XF-Serie: (pneumatisch)

Typ	Modell	Max.Gabelhöhe	Bauhöhe		Freihub mit Lastschutzgitter	Ladedistanz, Zentrum des Antriebs Achse zur Gabel	Neigungsbereich FWD/BWD	Tragfähigkeit Lastschwerpunkt 600mm Doppel Reifen	
			Abgesenkt	Angehoben mit Lastschutzgitter				8t	10t
			mm	mm					
Standard Vollfreisicht	X80M250	2500	2450	3710	200	714	6/12	8000	/
	X80M270	2700	2550	3910	200	714	6/12	8000	/
	X80M300	3000	2700	4210	200	714	6/12	8000	/
	X80M330	3300	2850	4510	200	714	6/12	8000	/
	X80M350	3500	2950	4710	200	714	6/12	8000	/
	X80M360	3600	3000	4810	200	714	6/12	8000	/
	X80M400	4000	3200	5210	200	714	6/12	8000	/
	X80M430	4300	3400	5510	200	714	6/6	8000	/
	X80M450	4500	3500	5710	200	714	6/6	8000	/
	X80M480	4800	3650	6010	200	714	6/6	8000	/
	X80M500	5000	3750	6210	200	714	6/6	8000	/
	X80M550	5500	4050	6740	200	714	3/6	7400	/
	X80M600	6000	4300	7240	200	714	3/6	7000	/
	X80M650	6500	4600	7790	200	714	3/6	5800	/
	X100M250	2500	2600	4055	200	726	6/12	/	10000
	X100M270	2700	2700	4255	200	726	6/12	/	10000
	X100M300	3000	2850	4555	200	726	6/12	/	10000
	X100M330	3300	3000	4855	200	726	6/12	/	10000
	X100M350	3500	3100	5055	200	726	6/12	/	10000
	X100M360	3600	3150	5155	200	726	6/12	/	10000
X100M400	4000	3350	5555	200	726	6/12	/	10000	
X100M430	4300	3550	5855	200	726	6/6	/	10000	
X100M450	4500	3650	6055	200	726	6/6	/	10000	
X100M480	4800	3800	6355	200	726	6/6	/	10000	
X100M500	5000	3900	6555	200	726	6/6	/	10000	
X100M550	5500	4200	7055	200	726	3/6	/	9000	
X100M600	6000	4450	7555	200	726	3/6	/	8000	
X100M650	6500	4750	8055	200	726	3/6	/	6700	
Duplex Vollfreisicht	X80U230	2300	2350	3505	1145	719	6/12	8000	/
	X80U250	2500	2450	3705	1245	719	6/12	8000	/
	X80U270	2700	2550	3905	1345	719	6/12	8000	/
	X80U300	3000	2700	4205	1495	719	6/12	8000	/
	X80U330	3300	2850	4505	1645	719	6/12	8000	/
	X80U360	3600	3000	4805	1795	719	6/12	8000	/
	X80U400	4000	3200	5205	1995	719	6/12	8000	/
	X100U230	2300	2500	3845	955	744	6/12	/	10000
	X100U250	2500	2600	4045	1055	744	6/12	/	10000
	X100U270	2700	2700	4245	1155	744	6/12	/	10000
	X100U300	3000	2850	4545	1305	744	6/12	/	10000
	X100U330	3300	3000	4845	1455	744	6/12	/	10000
	X100U360	3600	3150	5145	1605	744	6/12	/	10000
	X100U400	4000	3350	5545	1805	744	6/12	/	10000
	Triplex Vollfreisicht	X80N450	4500	2750	5775	1485	759	6/6	7000
X80N480		4800	2850	6075	1585	759	6/6	7000	/
X80N500		5000	2950	6360	1600	759	6/6	6500	/
X80N550		5500	3100	6810	1800	759	3/6	6100	/
X80N600		6000	3250	7275	1985	759	3/6	5600	/
X80N650		6500	3530	7840	2200	759	3/6	5000	/
X80N700		7000	3700	8310	2400	759	3/6	4200	/
X100N450		4500	2850	6055	1305	794	6/6	/	8500
X100N480		4800	2950	6355	1405	794	6/6	/	8500
X100N500		5000	3050	6555	1505	794	6/6	/	8200
X100N550		5500	3200	7055	1655	794	3/6	/	7700
X100N600		6000	3350	7555	1805	794	3/6	/	7000
X100N650		6500	3630	8055	2085	794	3/6	/	6200
X100N700		7000	3800	8555	2255	794	3/6	/	5200

Mit Seitenschieber minus 500 kg, mit integriertem Seitenschieber minus 400 kg.

12t Mast der XF-Serie: (pneumatisch)

Typ	Modell	Max.Gabelhöhe	Bauhöhe		Freihub mit Lastschutzgitter	Front überhang	Neigungsbereich FWD/BWD	Tragfähigkeit Lastschwerpunkt 600mm Doppel Reifen	
			Abgesenkt	Angehoben mit Lastschutzgitter				12t	kg
			mm	mm					
Standard Vollfreisicht	XX120M270	2700	2850	4405	200	739	6/12	12000	
	XX120M300	3000	3000	4705	200	739	6/12	12000	
	XX120M330	3300	3150	5005	200	739	6/12	12000	
	XX120M360	3600	3300	5305	200	739	6/12	12000	
	XX120M400	4000	3550	5705	200	739	6/12	12000	
	XX120M430	4300	3700	6005	200	739	6/6	12000	
	XX120M450	4500	3800	6205	200	739	6/6	12000	
	XX120M480	4800	3950	6505	200	739	6/6	12000	
	XX120M500	5000	4050	6705	200	739	6/6	12000	
	XX120M550	5500	4350	7205	200	739	3/6	10500	
	XX120M600	6000	4600	7705	200	739	3/6	9000	
	XX120M650	6500	4900	8205	200	739	3/6	7500	

XF-Serie 8.0~12t Gabelstapler Spezifikation:

		HANGCHA GROUP CO.,LTD.				
Merkmale	1.1	Hersteller				
	1.2	Modell	CPCD80-XW96G	CPCD100-XW96G	CPCD120-XXW96	
	1.3	Antriebsart	Diesel	Diesel	Diesel	
	1.4	Bedienung	Sitz	Sitz	Sitz	
	1.5	Ladekapazität	Q (kg)	8000	10000	12000
	1.6	Lastschwerpunktstand	c(mm)	600	600	600
	1.8	Lastabstand	x(mm)	714	726	739
	1.9	Radstand	y(mm)	2600	2800	2800
	Gewichte	2.1	Eigengewicht	kg	12000	13800
2.2		Achslast beladen VA/HA	kg	17980/2020	21515/2285	24500/2300
2.3		Achslast unbeladen VA/HA	kg	4820/7180	6430/7370	6400/8400
Bereifung	3.1	Reifen		pneumatic	pneumatic	pneumatic
	3.2	Reifengröße,vorne		9.00-20-14PR	9.00-20-14PR	9.00-20-14PR
	3.3	Reifengröße,hinten		9.00-20-14PR	9.00-20-14PR	9.00-20-14PR
	3.5	Anzahl Räder vorne/hinten(x angetrieben)		4x/2	4x/2	4x/2
	3.6	Spur, vorne	b10 (mm)	1628	1628	1628
	3.7	Spur, hinten	b11 (mm)	1700	1700	1722
Abmessung	4.1	Neigung des Gabelwagens vorwärts/rückwärts	$\alpha/\beta(^{\circ})$	6/12	6/12	6/12
	4.2	Höhe Hubgerüst eingefahren	h1 (mm)	2700	2850	3000
	4.3	Freihub	h2 (mm)	200	200	200
	4.4	Hubhöhe	h3 (mm)	3000	3000	3000
	4.5	Höhe Hubgerüst ausgefahren	h4 (mm)	4210	4555	4705
	4.7	Höhe über Schutzdach (Kabine)	h6 (mm)	2580	2580	2580
	4.8	Sitzhöhe	h7 (mm)	1505	1505	1505
	4.12	Kupplungshöhe	h10 (mm)	505	505	505
	4.19	Gesamtlänge	l1 (mm)	5504	5736	5849
	4.20	Länge einschl. Gabelrücken	l2 (mm)	4004	4236	4349
	4.21	Gesamtbreite	b1 (mm)	2165	2165	2165
	4.22	Gabelzinkenbreite	s/e/l (mm)	75×160×1500	80×160×1500	80×200×1500
	4.23	Gabelträger DIN 15173, Klass/Typ A, B		/	/	/
	4.24	Gabelträgerbreite	b3 (mm)	2000	2000	2000
	4.31	Bodenfreiheit Hubgerüst	m1 (mm)	250	250	250
	4.32	Bodenfreiheit Mitte Radstand	m2 (mm)	339	339	339
	4.34.1	Arbeitsgangbreite mit Palette 1000 x 1200 quer	Ast (mm)	5644	5866	5979
	4.34.2	Arbeitsgangbreite mit Palette 800 x 1200 längs	Ast (mm)	5844	6066	6179
4.35	Wenderadius	Wa (mm)	3730	3940	4040	
4.36	Innerer Wenderadius	b13 (mm)	1350	1396	1396	
Leistungsdaten	5.1	Fahrgeschwindigkeit, unbeladen/beladen	km/h	-/28.5	-/28.5	-/29
	5.2	Hubgeschwindigkeit, laden/unladen	m/s	0.390/-	0.317/-	0.330/-
	5.3	Senkgeschwindigkeit, laden/unladen	m/s	0.455/-	0.455/-	0.455/-
	5.5	Zugkraft mit/ohne Last	N	65000/45000	65000/49000	65000/49000
	5.7	Steigfähigkeit mit/ohne Last	%	>20/-	>20/-	>20/-
	5.10	Betriebsbremse		Hydraulic	Hydraulic	Hydraulic
Motor	7.1	Motor Fabrikat, Typ		TCD 3.6 L4	TCD 3.6 L4	TCD 3.6 L4
		Emission Standard		Stage V	Stage V	Stage V
	7.2	Motor Leistung DIN ISO 1585	kW	85	85	85
	7.3	Normdrehzahl	r/min	2200	2200	2200
7.4	Zylinderzahl/Hubraum	(-)/ (cm ³)	4/3600	4/3600	4/3600	
Sonst. daten	10.1	Betriebssdruck für Anbaugeräte	bar	195	195	215
	10.2	Ölvolumen für Anbaugeräte (max.)	l/min	155	155	155
	10.8	Anhängerkupplung Typ DIN 15170		Pin	Pin	Pin

Anmerkung: * Berechnung der Gangbreite basierend auf VDI 2198

